

**ВЕНТИЛЯТОРЫ КРЫШНЫЕ ОСЕВЫЕ
ПРИТОЧНОЙ ПРОТИВОДУЙМНОЙ ВЕНТИЛЯЦИИ
ВКОп № 4,0 ÷ 12,5**

▶ Вентиляторы применяются в системах противодымной приточной вентиляции, зданий и сооружений. Установка на кровлю производится с использованием монтажных стаканов. Стаканы выполняются в модификациях: общего назначения, с обратным клапаном, утепленные, с клапаном на электромеханическом приводе.

▶ Исполнение ВКОп - **общего назначения** из углеродистой стали.

▶ **Подбор характеристики** осуществляется путём определения количества лопаток, угла их установки и выбора относительного диаметра втулки рабочего колеса.

▶ Температура и влажность перемещаемой среды определяется климатическим исполнением электродвигателей.

▶ ТУ 4861 – 006 – 42907872 - 02 «Вентиляторы осевые».

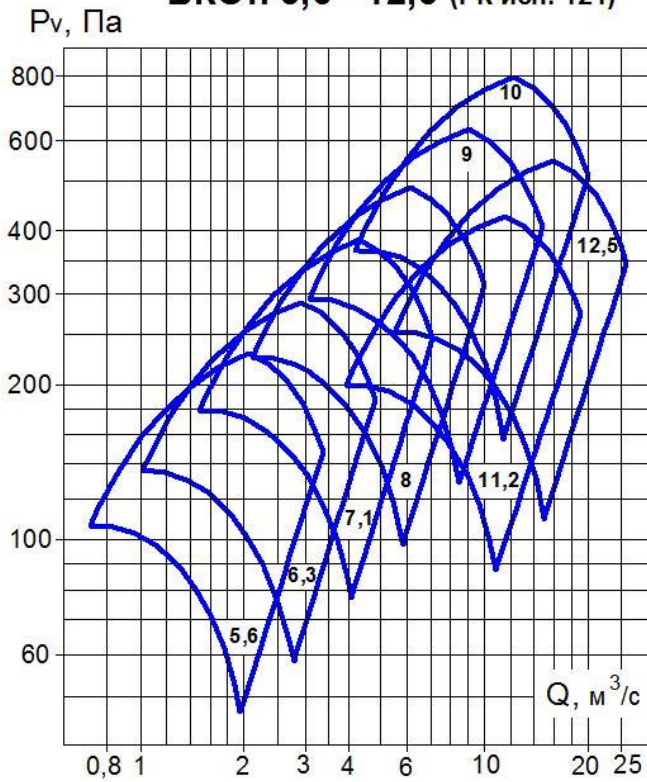
▶ **Пример обозначения**: ВКОп 13 – 284 - 6/25⁰ - 4 соответствует вентилятору № 4 с шестью лопатками и углом их установки 25⁰.

Основные технические характеристики

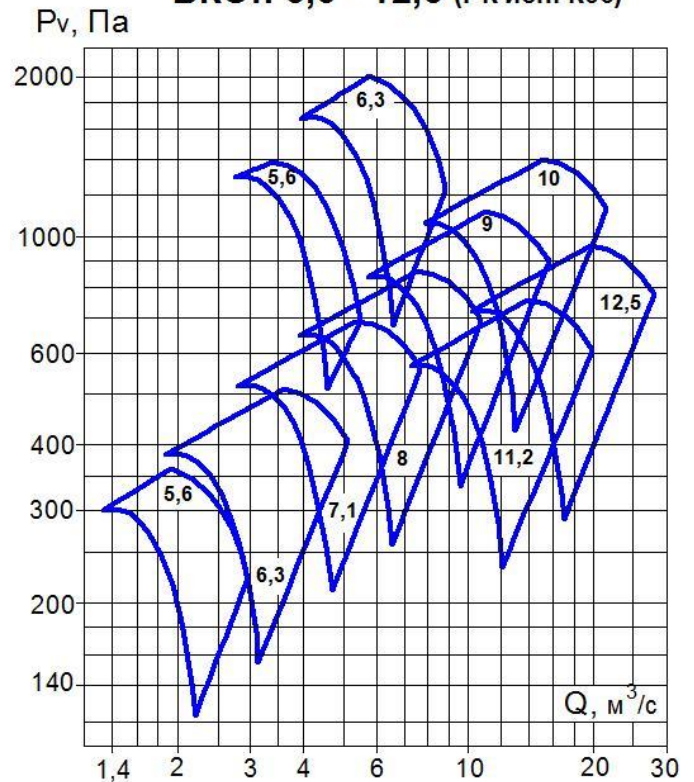
ВКОп	Типоразмер двигателя	Установочная мощность, кВт	Частота вращения РК, об/мин	Производительность, м ³ /с	Полное давление, Па	Масса кг (не более)
ВКОп – 4	56A4 – 100L2	0,12 – 5,5	1500 - 3000	0,3 – 2,5	40 - 800	80
ВКОп – 4,5	56B4 – 100L2	0,18 – 5,5	1500 - 3000	0,4 – 3,5	50 - 1000	90
ВКОп – 5	63B4 – 132M2	0,37 – 11,0	1500 - 3000	0,5 – 5,0	80 - 1300	150
ВКОп – 5,6	71A4 – 132M2	0,55 – 11,0	1500 - 3000	0,8 – 5,5	110 - 1350	170
ВКОп – 6,3	80A4 – 160M2	1,1 – 18,5	1500 - 3000	1,0 – 7,0	120 - 2000	240
ВКОп – 7,1	90L4 – 132M4	2,2 - 11	1500	1,5 – 7,5	140 - 700	200
ВКОп – 8	90L4 – 160S4	2,2 - 15	1500	2,0 – 11	160 - 900	250
ВКОп – 9	100S4 – 180M4	3,0 - 30	1500	3,0 – 15	180 - 1150	360
ВКОп – 10	100S4 – 200M4	3,0 - 37	1500	4,0 – 20	250 - 1400	480
ВКОп – 11,2	112MA6 – 200M6	3,0 - 22	1000	4,0 – 20	160 - 800	550
ВКОп – 12,5	112MB6 – 225M6	4,0 - 37	1000	6,0 – 27	200 - 950	650

Области аэродинамических параметров ВКОп

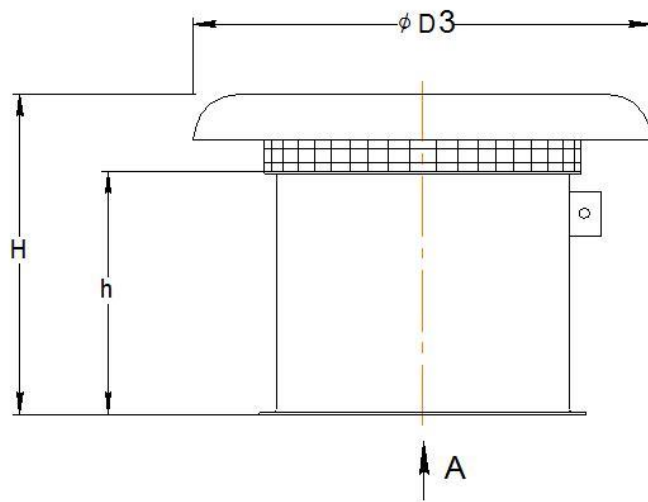
ВКОп 5,6 - 12,5 (РК исп. 121)



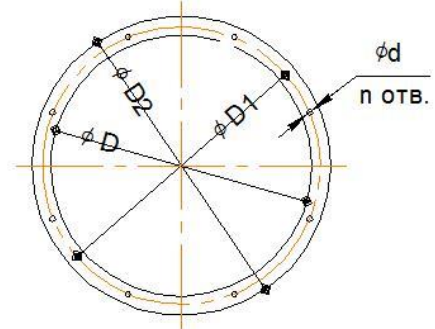
ВКОп 5,6 - 12,5 (РК исп. К06)



ВКОп №№ 4 ...12,5 Габаритные и присоединительные размеры



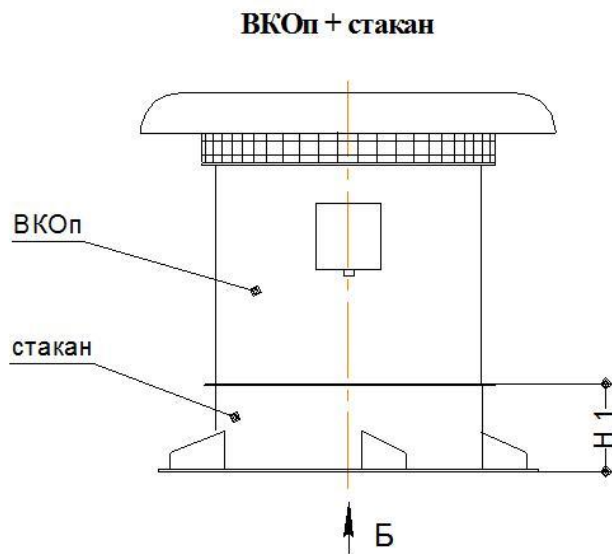
Вид А



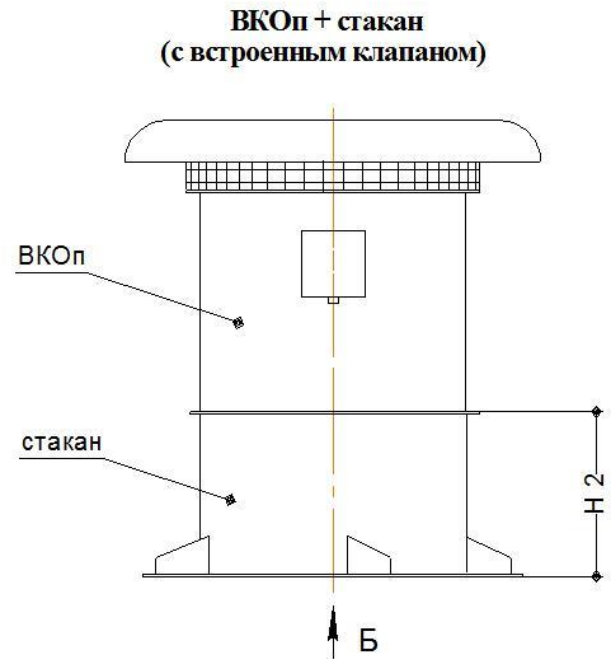
ВКОп	D	D1	D2	D3	H max	h min	d	n
4	405	440	480	630	510	285	10	8
4,5	455	490	530	1000	570	385	10	8
5	505	540	580	1000	600	385	10	8
5,6	565	600	640	1000	700	385	10	8
6,3	635	670	720	1000	760	385	10	8
7,1	720	760	810	1170	850	385	10	16
8	810	850	910	1170	950	385	10	16
9	910	950	1020	1400	990	485	12	16
10	1010	1050	1120	1600	1020	485	12	16
11,2	1130	1170	1260	1800	1050	600	12	16
12,5	1260	1300	1380	2000	1070	600	12	16

ВКОп №№ 4 ... 12,5

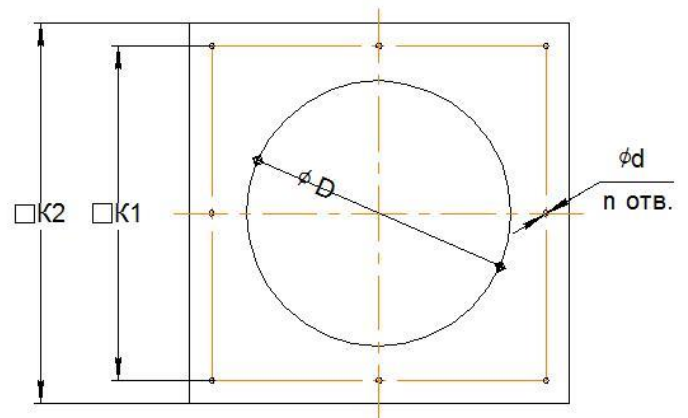
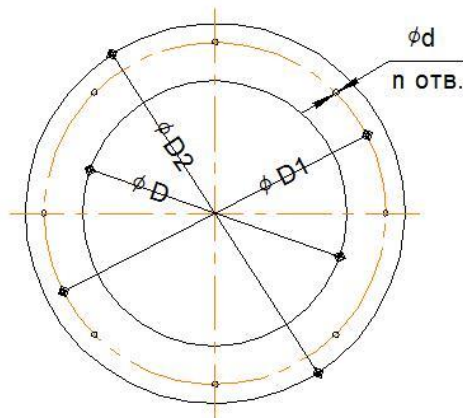
Комплектация со стаканом и клапаном



Вид Б
(для круглых проёмов в кровле)



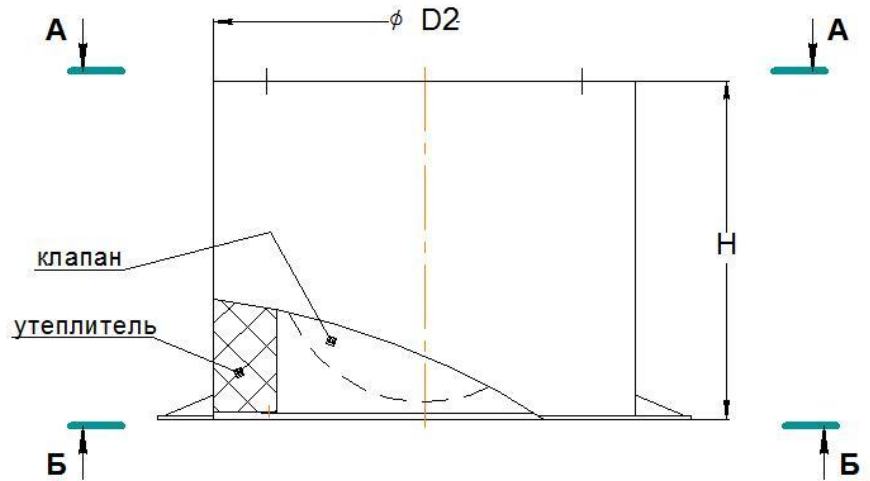
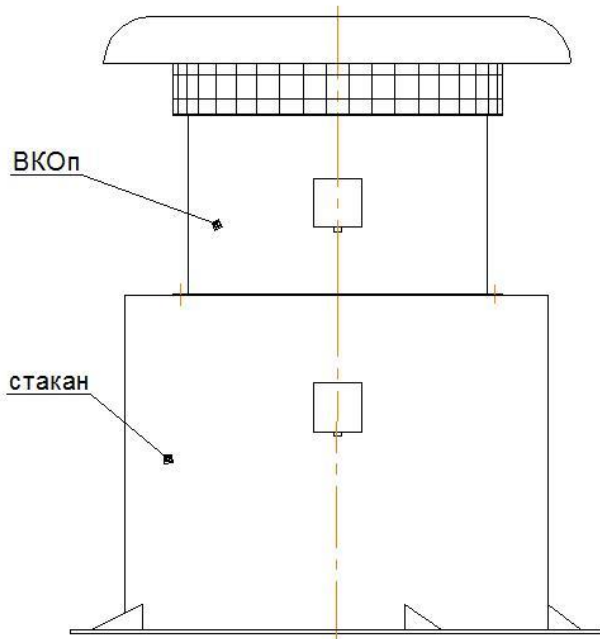
Вид Б
(для квадратных проёмов в кровле)



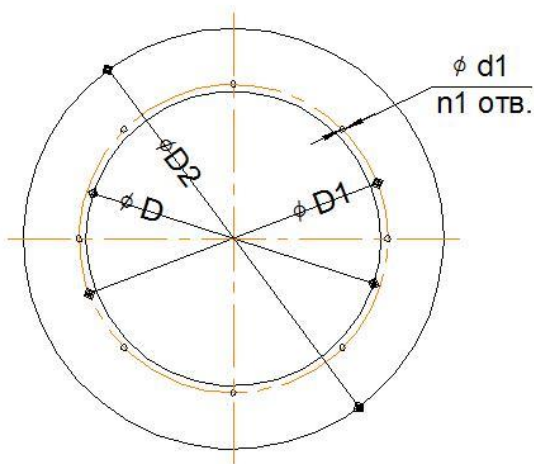
ВКОп	D	D1	D2	K1	K2	d	n	H1	H2
4	405	580	635	580	635	14	4	100	285
4,5	455	640	720	640	720	14	4	100	285
5	505	670	720	670	720	14	4	100	385
5,6	565	740	810	760	810	14	4	100	385
6,3	635	820	910	850	910	16	8	100	385
7,1	720	920	1010	980	1060	16	8	140	485
8	810	1050	1140	1100	1200	16	8	140	485
9	910	1130	1250	1200	1300	16	8	140	650
10	1010	1260	1400	1300	1400	18	8	140	650
11,2	1130	1380	1500	1380	1500	18	8	225	750
12,5	1260	1480	1600	1550	1650	18	8	225	750

* отверстия выполняются по требованию Заказчика

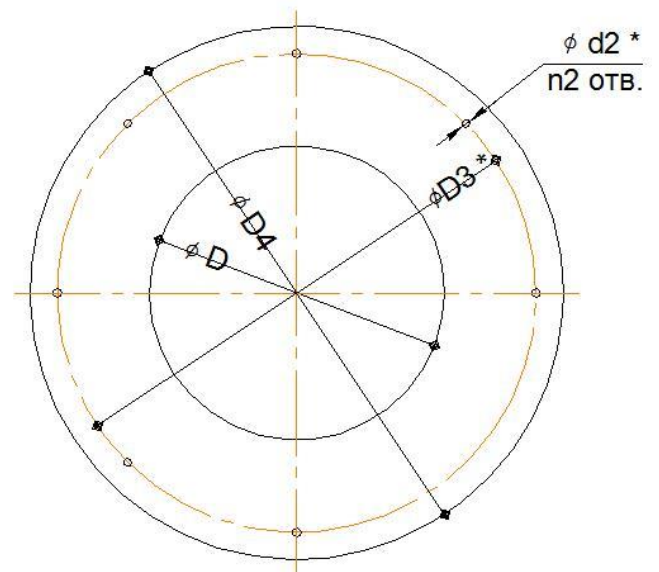
ВКОп №№ 4 ...10
Комплектация со стаканом и клапаном
с электромеханическим приводом



A - A



Б - Б



№	D	D1	D2	D3	D4	d1	n1	d2	n2	H
4	405	440	645	720	810	M8	8	14	4	510
4,5	455	490	695	750	810	M8	8	14	4	600
5	505	540	745	820	910	M8	8	14	8	600
5,6	565	600	805	900	1010	M8	8	14	8	700
6,3	635	670	905	1000	1110	M8	8	16	8	720
7,1	720	760	975	1080	1180	M8	8	16	8	750
8	810	850	1085	1190	1300	M8	8	16	8	900
9	910	950	1175	1280	1450	M10	16	18	8	985
10	1010	1050	1265	1380	1500	M10	16	18	8	1110

* отверстия выполняются по требованию Заказчика